



Расчет:

Назначение: Общепромышленное

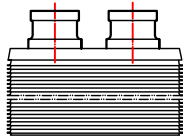
Дата: Вт 26.03.24

Объект:

Заказчик:

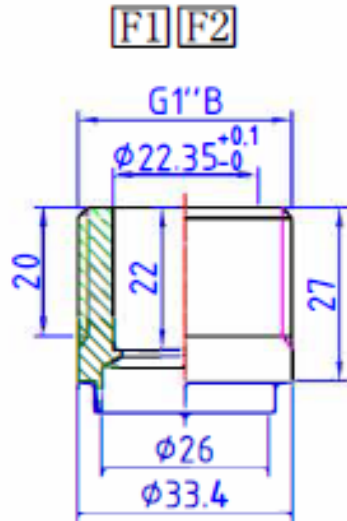
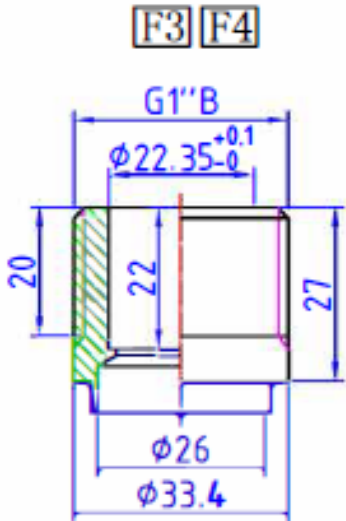
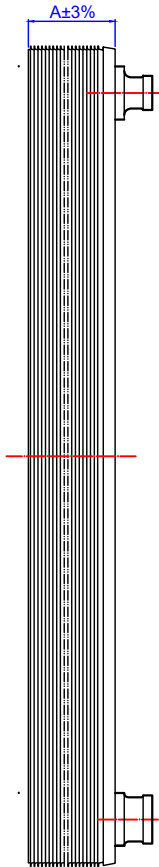
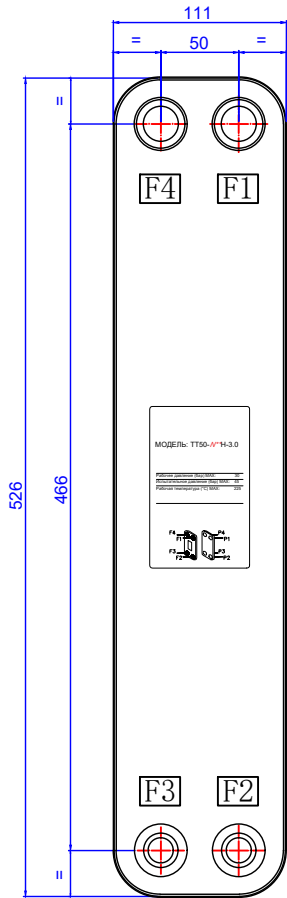
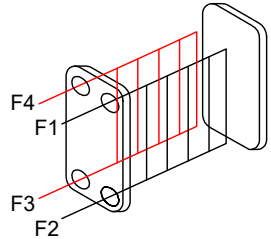
ТТ50-40

	Горячая сторона	Холодная сторона
Среда	Вода	Вода
Массовый расход, т/ч	3.44	3.44
Температура на входе, С	80.0	50.0
Температура на выходе, С	60.0	70.0
Потери давления, м.в.с.	1.56	1.42
Скорость каналы/порты, м/с	0.32 / 1.14	0.31 / 1.13
Тепловая нагрузка, кВт	80	
Козф-т теплопередачи, ккал/ч*м ² *К	2480	
Запас,% / Фактор загр.,м ² К/МВт	93.1 / 167.2	
Поверхность теплообмена, м ²	2.00	
Кол-во пластин / компоновка пластин	40-TL	
Компоновка каналов	1 x 19 + 0 x 0	1 x 20 + 0 x 0
Толщина, материал пластин	0,5 мм AISI316	
Материал прокладок	Copper	
Расчетное/пробное давление,кг/см ²	30/45	
Расчетная температура, С	200	
Масса нетто, кг	10	
Объем, л	2,28	2,4
Патрубки	Наружная резьба 1 ;	



Максимальное рабочее давление	30 бар
Испытательное давление	45 бар
Максимальная рабочая температура	225 °C

F3F4 Нагреваемая сторона, F3 вход, F4 выход
 F1F2 Греющая сторона, F1 вход, F2 выход



No.	Модель No.	Обозначение	A
1	ТТ50-2018111401	ТТ50- <i>N</i> **Н-3.0 (<i>N</i> ** - количество пластин)	9+2.4* <i>N</i> **

				ТТ50-<i>N</i>**Н-3.0			
				Теплообменник паянный			
				Габаритный чертёж			
Изм.	Лист	№ докум.	Подп.	Дата	Лит.	Масса	Масштаб
Разраб.						1.8+ <i>N</i> **0.22	
Пров.					Лист	Листов 1	
Т. контр.							
Эл. модель							
Н. контр.							
Утв.							